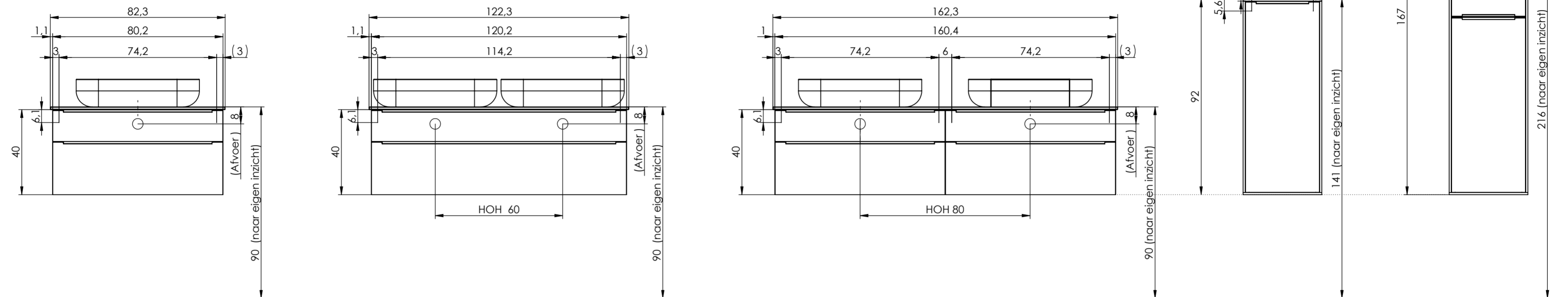


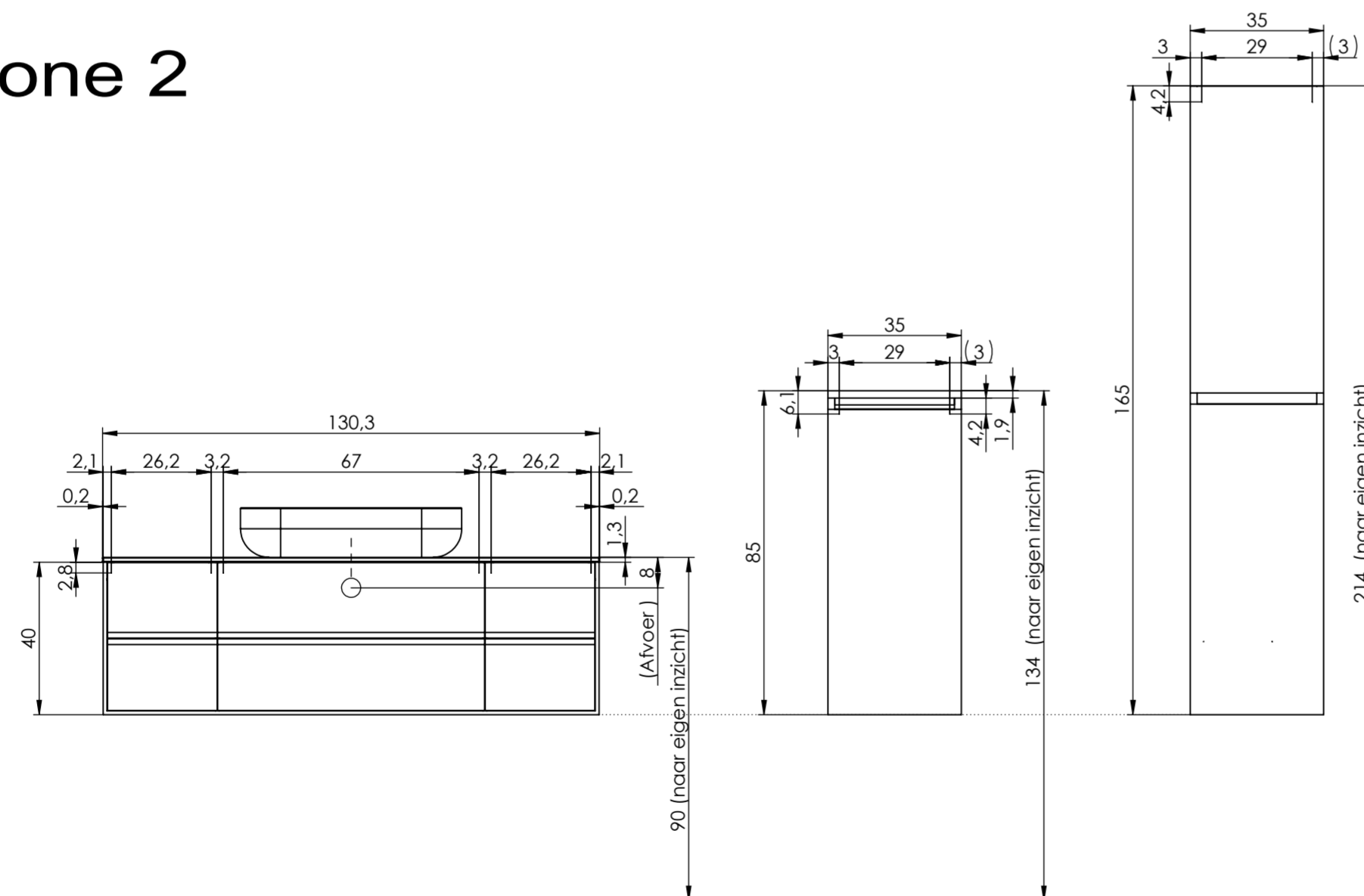
Montagehandleiding Stone 1 & 2 Spoelkasten + HHK + HK Badmeubelprogramma

Stone 1



Boorschema
Boor 8mm
0-Lijn

Stone 2



Boorschema
Boor 8mm
0-Lijn

- = Aangegeven maten zijn boormaten Ø8 mm
- = ideale hoogte Afvoer
- * = Spiegels / Spiegelkasten / Hogekast
Hoogtematen gebaseerd op bovenkant kast/Spiegel 200cm
- ⊗ = ideale hoogte Lasdoos Elektra 180cm

Opmerking:

De ophanghoogte van de Stone meubelen zijn naar eigen inzicht. Als standaardmaat vermelden we 90cm - bovenkant afdekblad. In verband met de hoogte van verschillende opbouwkommen kan de gebruiker de onderkast hoger of lager geplaatst willen hebben. De afvoermaat is om die reden niet vermeld vanaf de vloer, maar vanaf de bovenkant van de onderkast. Voorbeeld; de gebruiker wenst de bovenkant van het afdekblad op 90cm. Het gekozen afdekblad is 1,3cm hoog. De bovenkant van de onderkast zit dan op 88.7cm. De afvoer moet dan op 80.7 vanaf de grond gemaakt worden. **Let op! In verband met de lage onderkasten adviseren we ruimtebesparende sifons toe te passen!**

Benaming: Stone 1 & 2 Spoelkasten + HHK + HK		Formaat: 27-8-2015		
Stone 1 80-100-122 + HHK + HK + Stone 2 130cm		A2		
Opmerkingen: Alle maten zijn gebaseerd op wastafelhoogte 90cm Hoogte spiegels en Hoge kast zijn standaard hoogtes, echter naar eigen wens aanpassen!		Laatste datum gesaved: 27-8-2015	Schaal: 1:15	o A.T.
Opdrachtgever: Thebalux		Projectie	Maateenheid: cm	Artikelnummer:
Nr.:	Datum:	Revisie:	Getek.	Get. Gez. Gez.
				Materiaal:
				Tekening nr.:
				Blad: 1/3

Opmerking: Aan deze tekening kunnen geen rechten worden ontleend